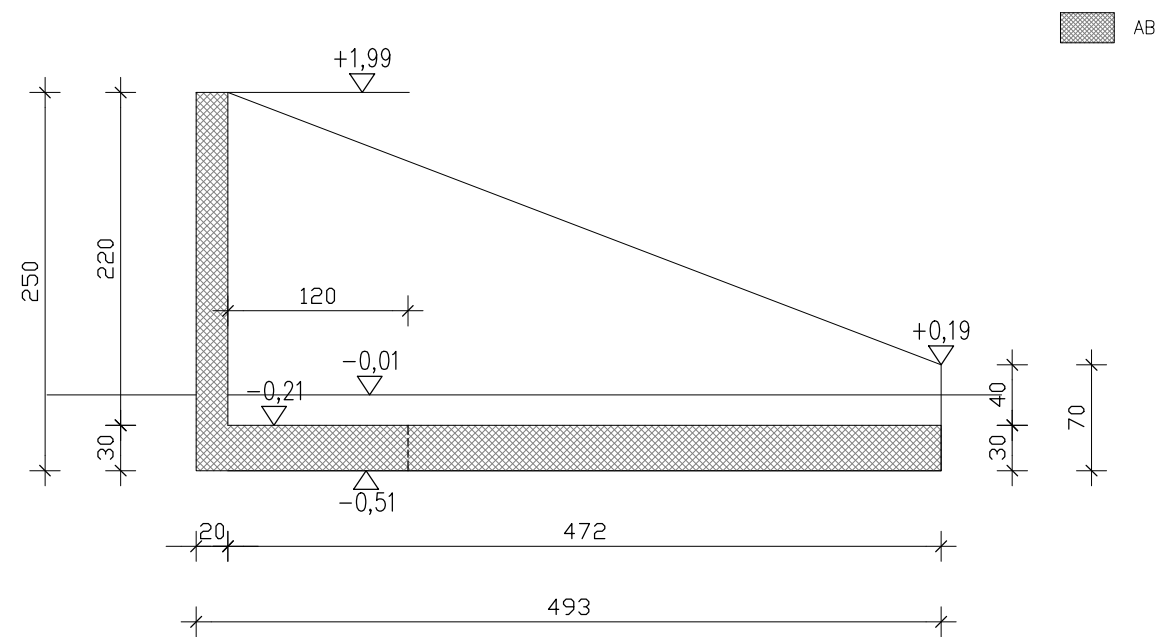


PREREZ BB



PREREZ AA

PREREZ AA IN BB OPORNEGA ZIDU

naziv objekta	GARDEROBE - NK RAKEK
ime oziroma naziv investitorja	Občina Cerknica
	Cesta 4. Maja 53, 1380 Cerknica
vrsta projekta	PZI
vrsta načrta	Načrt arhitekture
št. načrta	PR40/2012 - A
merilo	1:50
ime, priimek, ident. št. odgovornega projektanta	TOMISLAV ŽAGAR u.d.i.a. ZAPS 1210
projektant izdelovalec	Tomislav Žagar u.d.i.a.
projektant izdelovalec	Martin Žagar u.d.i.g., Matevž Žagar u.d.i.a.
ime oziroma naziv projektanta	bav arhitekti d.o.o.
št. projekta	PR40/2012
datum risbe	Maj 2018

