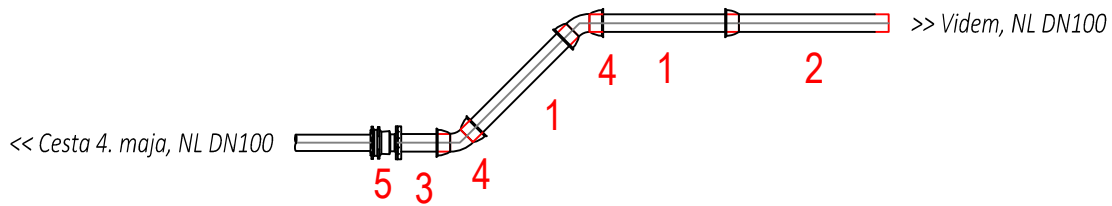
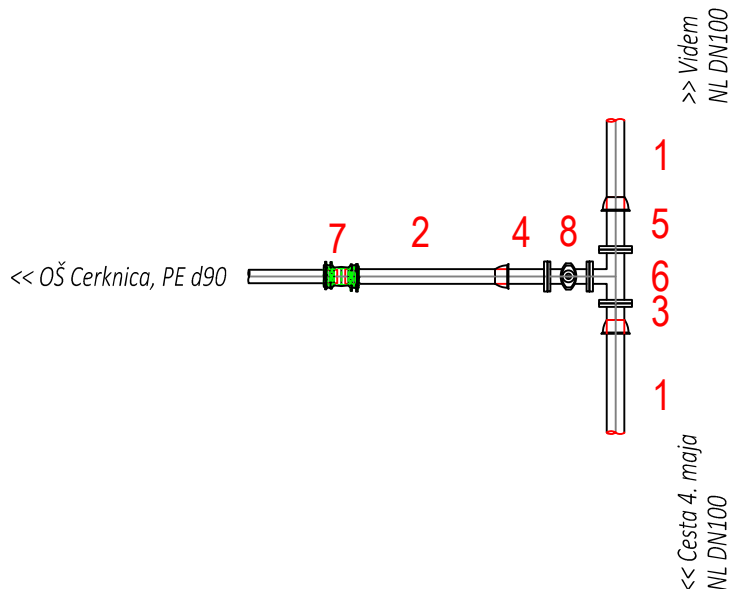


'1'



st.	opis	kom.
1	Cev NL PN16 L=1000 mm - DN100	2
2	Obojčna cev NL PN16 - DN100	1
3	F kos PN 16 z vrtljivo prirobnico - DN 100	1
4	MMK kos 45st PN16 Vi spoj - DN100	2
5	Enojna spojka MJ3057 DN100	1

'4'



st.	opis	kom.
1	Cev NL PN16 L=1000 mm - DN100	1
2	Obojčna cev NL PN16 - DN80	1
3	E kos PN 16 STD VI z vrtljivo prirobnico - DN 100	1
4	F kos PN 16 z vrtljivo prirobnico - DN 80	1
5	F kos PN 16 z vrtljivo prirobnico - DN 100	1
6	T kos PN 16 z vrtljivo prirobnico - DN100/DN80	1
7	Dvojna spojka MJ3007 DN80	1
8	Zasun, dolgi, PN16 - DN80, vključno s teleskopsko vgradno garnituro Hvg=0,7-1,1m, cestno kapo DN200 in ustrezno podložno ploščo	1

**hidroinženiring d.o.o.**

Projektiranje in inženiring hidrotehničnih objektov,  
čistilnih naprav in drugih nizkih gradenj  
Slovenčeva 95, 1000 Ljubljana, Slovenija

ODGOVORNI PROJEKTANT:

Borut Železnik, univ.dipl.inž.gradb.

ŠT. RISBE:

2.5.5.1