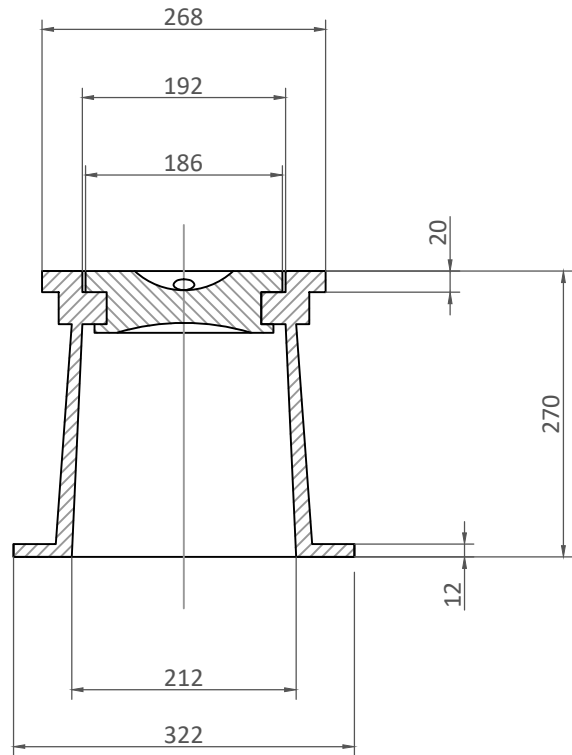


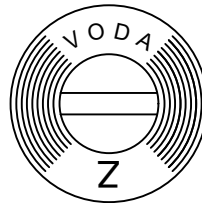
št.projekta: 40-2028-00-2018

SAMOZAPORNA CESTNA KAPA ZA VODO DN 200

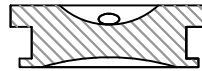
PREREZ



POKROV - TLOVIS



POKROV - PREREZ



Obnova vodovoda v Begunjah od osnovne šole do pošte

Poimensko opisani produkti so podani zgolj v primer in niso obvezujoči.

Vgradnja je dovoljena elementom, ki imajo isto funkcijo kot omenjeni in imajo dovoljenje za vgradnjo s strani upravljalca vodovodnega omrežja.

hidroinženiring d.o.o.

Projektiranje in inženiring hidrotehničnih objektov,
čistilnih naprav in drugih nizkih gradenj
Slovenčeva 95, 1000 Ljubljana, Slovenija

ODGOVORNI PROJEKTANT:

Borut Železnik, univ.dipl.inž.gradb.

ŠT. RISBE:

2.5.7.3